

第 523 回 伝送工学研究会

変調波源からの放射界の測定法に関する研究

平成 21 年 11 月 24 日

佐山 稔貴, 陳 強, 澤谷 邦男

東北大学大学院工学研究科 電気・通信工学専攻

変調波源からの放射界の測定法に関する研究

佐山 稔貴[†] 陳 強[†] 澤谷 邦男[†]

[†] 東北大学大学院 工学研究科 電気・通信工学専攻 〒 980-8579 仙台市青葉区荒巻字青葉 6-6-05

E-mail: sayama@ecei.tohoku.ac.jp

あらまし 小さな環境でアンテナや放射源の遠方界を測定するには、近傍界の測定と近傍界・遠方界変換が有効である。しかし、これまでの遠方界変換手法では、適用できる波源は単一周波数の CW 波のような放射界にのみ限定されていた。本報告では、変調波源からの放射界を測定するために、時間領域での放射界の相関から等価波源を推定する TDNF 法について数値シミュレーションにより検討した。

キーワード 変調波源, 近傍界・遠方界変換, TDNF 法, 等価波源。

Measurement Method of Electromagnetic Radiation from Modulation Sources

Toshiki SAYAMA[†], Qiang CHEN[†], and Kunio SAWAYA[†]

[†] Electrical and Communication Engineering, Graduate School of Engineering, Tohoku University

Aramaki Aza Aoba 6-6-05, Aoba-ku, Sendai, 980-8579, Japan

E-mail: sayama@ecei.tohoku.ac.jp

Abstract Near field measurement and Near-Field(NF) to Far-Field(FF) transformation are an effective method to measure Far-Field from antennas or radiation sources with small facilities. However, the conventional NF to FF transformation techniques require deterministic fields such as CW fields. In this report, in order to measure the emissions from modulation sources, we investigate the TDNF method which determines equivalent sources from the correlation of radiation fields in time domain by using numerical simulations.

Key words modulation sources, NF-to-FF transformation, TDNF method, equivalent sources.

1. はじめに

近年、GHz 帯の電磁波を利用した機器・システムが着実な普及を見せている。また、コンピュータのクロック周波数の高速化も急速に進み、数 GHz 帯で動作する電子機器が増加している。それに伴って電子機器間の電磁波干渉の問題が深刻化してきている。有効な EMC(Electromagnetic Compatibility) 対策をとるためには、電子機器から漏洩する電磁波の特性を測ることが必要であり、特に、放射パターンは評価指標として重要である。しかしながら、機器から放射される正確な遠方界を得るためには、オープンサイトや大規模な電波無響室など大型の環境が必要である。これらの設備は設置や維持のコストが割高であり、また天候の影響を受け正確な測定は困難である。そこで、近傍界測定と近傍界・遠方界変換を組み合わせた手法が提案されてきた。近傍界測定は、小さな環境において、比較的低コストで高精度に測定できるからである。近傍界・遠方界変換の手法としては大きく分類して 2 つの手法が報告されている。一つ目は、放射電磁界を未定展開係数を含んだ波動関数でモード展

開表現し、境界条件から未定展開係数を決定することで、放射電磁界を波動関数で表現する手法である [1]-[3]。二つ目は、近傍界を用いて電界と等価磁流の積分方程式を解き、求めた等価磁流から放射電磁界を推定する手法である [4]-[6]。二つの手法は数多く報告され、両者の比較もなされているが [7]、どちらの方法も CW 波のような単一周波数の放射界のみにしか対応することはできず、使用用途は限定されてしまう。しかし、冒頭で述べたような漏洩電磁波は、CW 波とは限らず変調波であることも多いため、EMC 分野では、変調波にも対応できる新たな近傍界測定方法が望まれている。そのために、放射界の時間領域での相関から等価的な近傍界を推定することで、変調波にも対応可能な近傍界測定方法 TDNF (Time Domain Near Field) 法 [8] [9] が提案されたが、本手法の物理的な意味と適用範囲は不明である。

そこで、本報告では、AM 変調あるいは FM 変調された波源に対して TDNF 法を適用し、適用可能であるか検討している。また、本手法で推定される放射界の物理的な意味について、推定される放射界と厳密解の時間平均を比較することで検討して

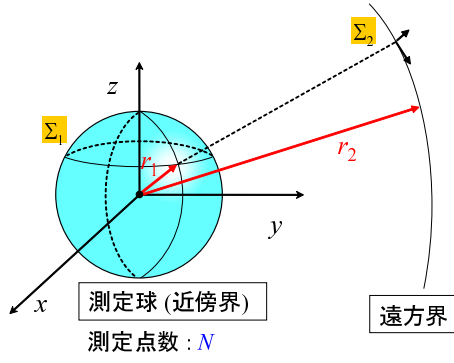


Figure 1 近傍界・遠方界変換

いる．さらに，測定時間の短縮のために，相関行列が非正方行列である場合の計算方法について述べる．

2. TDNF 法

2.1 相関行列と固有値分解による波源の等価表現

Figure 1 に示すように，波源を囲む半径 r_1 の球面 Σ_1 上に配置した N 点の測定点において，電界の θ, ϕ 成分 $E_i(t) (i = 1, 2, \dots, 2N)$ を測定する．各測定点間，電界成分間の相関は，

$$C_{ij} = \frac{1}{T} \int_{t=0}^T E_i(t) E_j^*(t) dt \quad (1)$$

と計算される．数値計算のために，

$$C_{ij} = \frac{1}{K\Delta t} \sum_{k=0}^{K-1} E_i(k\Delta t) E_j^*(k\Delta t) \cdot \Delta t \quad (2)$$

と離散化して計算は実行され，以下のような $2N \times 2N$ の相関行列

$$\mathbf{C} = \begin{bmatrix} \mathbf{C}_{\theta\theta} & \mathbf{C}_{\theta\phi} \\ \mathbf{C}_{\phi\theta} & \mathbf{C}_{\phi\phi} \end{bmatrix} \quad (3)$$

を生成する．例えば， $\mathbf{C}_{\phi\theta}$ は， θ 成分に対する ϕ 成分の相関を表す $N \times N$ の測定点間の相関行列となっている．相関行列 \mathbf{C} に対し，

$$\mathbf{C} = \mathbf{\Phi}_{\Sigma_1} \mathbf{\Lambda} \mathbf{\Phi}_{\Sigma_1}^H \quad (4)$$

$$\text{diag}(\mathbf{\Lambda}) = [\lambda_1 \ r \cdots \ \lambda_p \ \lambda_{p+1} \ r \cdots \ \lambda_{2N}] \quad (5)$$

$$\mathbf{\Phi}_{\Sigma_1} = [\phi_1 \ r \cdots \ \phi_p \ \phi_{p+1} \ r \cdots \ \phi_{2N}] \quad (6)$$

のように固有値分解を施す．ここで， \mathbf{I} は単位行列， H は共役転置である．得られた固有値を大きい順に並べ， $\lambda_1 > \lambda_2 > \cdots > \lambda_p > P_N = \lambda_{p+1} = \cdots = \lambda_{2N}$ のように雑音電力 P_N と比較することで， p 個の等価波源が得られる． $\lambda_l (1 \leq l \leq p)$ に対応する固有ベクトル ϕ_l を用いて， l 番目の等価波源が放射する Σ_1 上の近傍界は $\sqrt{\lambda_l} \phi_l$ と表すことができる．

2.2 近傍界・遠方界変換

等价的な近傍界 $\sqrt{\lambda_l} \phi_l$ はコヒーレントな放射界とみなすことができるため，これらに対しては，従来の球モードに基づいた近傍界・遠方界変換を適用することが可能である． l 番目の

等価波源が放射する近傍界と，球モード関数 M_{nm} あるいは N_{nm} を用いて，球モード係数 A_{nm}^l と B_{nm}^l は，

$$A_{nm}^l = \int_0^{2\pi} \int_0^\pi \sqrt{\lambda_l} \phi_l(\theta, \phi) \cdot \mathbf{M}_{nm}^*(\theta, \phi) \sin \theta d\theta d\phi \quad (7)$$

$$B_{nm}^l = \int_0^{2\pi} \int_0^\pi \sqrt{\lambda_l} \phi_l(\theta, \phi) \cdot \mathbf{N}_{nm}^*(\theta, \phi) \sin \theta d\theta d\phi \quad (8)$$

のように計算され，球モード分解できる．球モード関数 M_{nm} と N_{nm} は，以下のように

$$\begin{aligned} \mathbf{M}_{nm}(\theta, \phi) &= \sqrt{\frac{2n+1}{4\pi n(n+1)} \frac{(n-m)!}{(n+m)!}} \\ &\times \left[\frac{j m}{\sin \theta} P_n^m(\cos \theta) \mathbf{u}_\theta \right. \\ &\quad \left. - \frac{\partial}{\partial \theta} P_n^m(\cos \theta) \mathbf{u}_\phi \right] e^{jm\phi} \end{aligned} \quad (9)$$

$$\mathbf{N}_{nm}(\theta, \phi) = \mathbf{u}_r \times \mathbf{M}_{nm}(\theta, \phi) \quad (10)$$

と表現される関数である．以上によって得られた，球モード係数と球モード関数によって， l 番目の等価波源が放射する距離 $r_2 (> r_1)$ の球面 Σ_2 での電界は，

$$\begin{aligned} \mathbf{E}^l(\Sigma_2) &= \sum_{n=1}^{\infty} \sum_{m=-n}^n \left[\frac{h_n^{(2)}(kr_2)}{h_n^{(2)}(kr_1)} A_{nm}^l \mathbf{M}_{nm}(\theta, \phi) \right. \\ &\quad \left. + \frac{g_n(kr_2)}{g_n(kr_1)} B_{nm}^l \mathbf{N}_{nm}(\theta, \phi) \right] \end{aligned} \quad (11)$$

と推定することができる．ここで， $h_n^{(2)}(z)$ は第二種ハンケル関数であり， $g_n(z) = 1/z(\partial/\partial z)[z h_n^{(2)}(z)]$ である．このように計算された p 個の遠方界を用いて，遠方界の全電界強度は，

$$|\mathbf{E}^{\text{total}}(\theta, \phi)| = \sqrt{\sum_{l=1}^p |\mathbf{E}^l(\theta, \phi)|^2} \quad (12)$$

と求められる．

3. 数値シミュレーション

変調波源に対して TDNF 法を適用し，得られる放射界の物理的な意味について検討した．シミュレーション手順は Figure 2 に従った．ここで，厳密解としては，ダイポールアンテナ上の電流分布を正弦関数状の電流分布と仮定し計算される放射界を使用した．

3.1 変調波源モデル

Figure 3 のような変調波源に対して TDNF 法を適用した．半波長ダイポールアンテナ#1 は FM 変調，半波長ダイポールアンテナ#2 は AM 変調された波源モデルとなっている．搬送周波数，変調周波数，変調指数，印加電流，測定点，測定時間等の諸元は Table 1 に示す．式 (1) を使った相関係数の計算はベースバンドで行ったが，その際に必要な測定時間，測定間隔を十分に確保してシミュレーションした．

3.2 シミュレーション結果

本手法を適用し固有値分解したところ，2 個の固有値が得られた．1 番目の固有値は $\lambda_1 = 1.44 \times 10^7$ ，2 番目の固有値は $\lambda_2 = 8.43 \times 10^6$ である．これは，Figure 3 の放射する近傍界

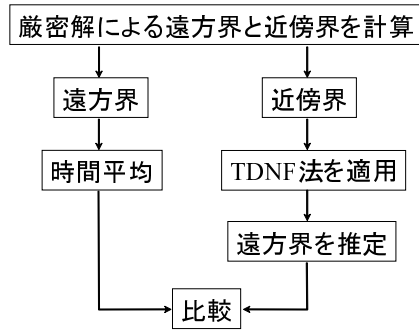


Figure 2 シミュレーション手順

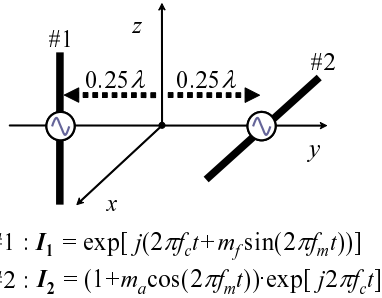


Figure 3 変調波源のモデル

Table 1 解析諸元

Carrier frequency f_c	900 MHz
Modulation frequency f_m	10 kHz
Modulation index m_f	2
Modulation index m_a	0.5
Input current	1 A
Measurement points (θ direction)	$1/9\pi, 2/9\pi, \dots, 8/9\pi$
Measurement points (ϕ direction)	$0, 1/9\pi, 2/9\pi, \dots, 17/9\pi$
Radius of observation sphere r_1	0.5λ
Distance used for far field r_2	5λ
Sampling period Δt	10 μ sec
Acquisition time $K\Delta T$	1 msec
Number of sampling points $K + 1$	101

を、互いに直行しコヒーレントな近傍界 $\sqrt{\lambda_1}\phi_1$ と $\sqrt{\lambda_2}\phi_2$ によって等価表現できたことを意味する。

それぞれの固有値に対応する距離 5λ の遠方界は Figure 4, 5 となった。さらに、式 (12) に従って全電界強度を計算した結果を Figure 6 に示す。この結果を、Figure 7 に示した厳密解の rms と比較すると、全方向で一致していることが分かる。さらに、 xz 平面、 yz 平面、 xy 平面において、推定された全電界強度と厳密解の rms を比較した結果を Figure 8, Figure 9, Figure 10 に示す。両者は非常によく一致しており、TDNF 法によって推定される結果は、放射界の時間平均であることを明らかにした。

4. 測定時間の短縮

式 (3) で示した相関行列は $2N \times 2N$ の正方行列である。しかし、実際の測定による相関行列作成の際には、Figure 11 のような装置を用い、ある参照点を設置しプローブアレーを一回転させた測定後には、一つの参照点と他の N 個の測定点との

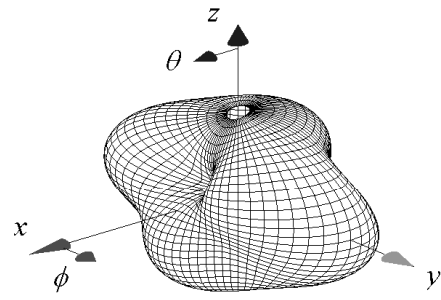


Figure 4 1 番目の等価波源が放射する遠方界 $|E^1(\theta, \phi)|$

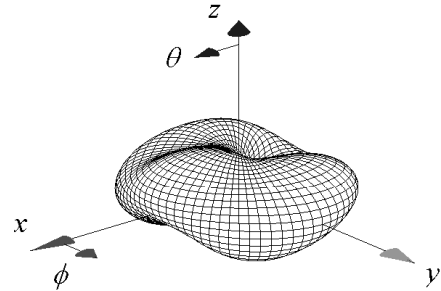


Figure 5 2 番目の等価波源が放射する遠方界 $|E^2(\theta, \phi)|$

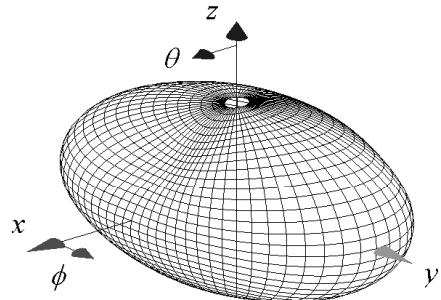


Figure 6 推定された全電界強度 $|E^{total}(\theta, \phi)|$

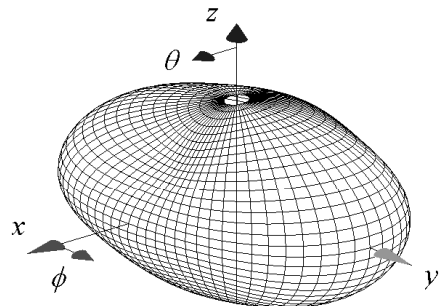


Figure 7 厳密解の時間平均 $\overline{|E^{exact}(\theta, \phi)|}$

相関が計算される。そのため、参照点の θ 成分あるいは ϕ 成分に対する相関行列として、一回のスキャン後には $2N \times 2$ の部分行列が相関行列に加えられる。よって、 $2N \times 2N$ の正方行

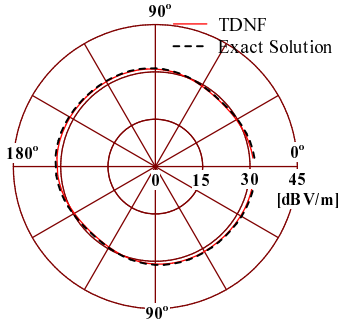


Figure 8 厳密解と推定された放射界の比較 (xz -plane)

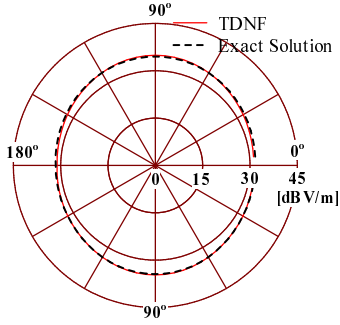


Figure 9 厳密解と推定された放射界の比較 (yz -plane)

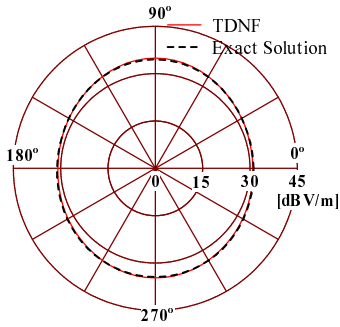


Figure 10 厳密解と推定された放射界の比較 (xy -plane)

列を作成するためには、 N 回のスキャン回数が必要となる。しかし、一回のスキャン後に相関行列のランクを求め、ランクが列数よりも小さい場合には、その時点で相関行列としては十分であると考えられる。固有値の数は数個程度と想定されるため、Figure 12 に示したこの方法により測定回数を大幅に減らすことが可能である。しかし、この場合、相関行列は非正方形行列となるため、固有値分解を使用する前述の方法を適用することはできない。そのため、相関行列が非正方形行列である場合に適用可能な拡張した計算方法を記述する。

4.1 相関行列と特異値分解による波源の等価表現

Figure 12 に示した方法により、ランクが列数よりも小さい相関行列 C' が作成される。設置した参照点数 (= スキャン回数) を N_r とすると、 C' は $2N \times 2N_r$ 行列である。非正方形行列 C' に対し、

$$C' = U \Sigma V^H \quad (13)$$

$$\text{diag}(\Sigma) = [\lambda'_1 \lambda'_2 \dots \lambda'_{2N_r}] \quad (14)$$

$$U = [u_1 u_2 \dots u_{2N}] \quad (15)$$

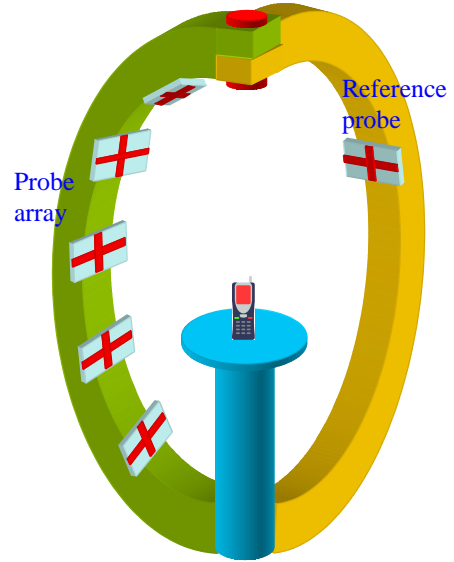


Figure 11 測定装置

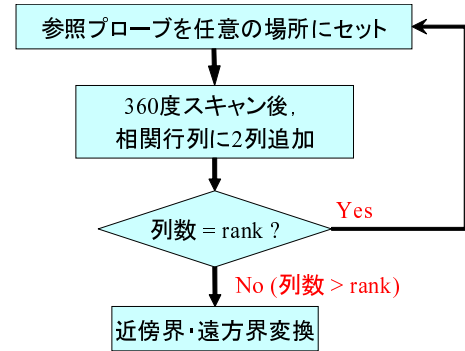


Figure 12 測定手順

$$V = [v_1 v_2 \dots v_{2N_r}] \quad (16)$$

のように特異値分解を施す。ここで、 Σ は $2N \times 2N_r$ 行列であり、 $\lambda_1^2, \dots, \lambda_{2N_r}^2$ は $C'C'^H$ (または $C'^H C'$) の固有値を大きい順に並べたものである。また、 U は $2N \times 2N$ 行列であり、 u_1, \dots, u_{2N} は $C'C'^H$ の固有値に属する固有ベクトルである。 V は $2N_r \times 2N_r$ 行列であり、 v_1, \dots, v_{2N_r} は $C'^H C'$ の固有値に属する固有ベクトルである。固有値分解のときと同様に、 $2N_r$ 個の特異値の中から、雑音よりも大きな p 個の特異値 $\lambda'_l (1 \leq l \leq p)$ を選出する。 l 番目の等価波源が放射する Σ_1 上の近傍界は $\sqrt{\lambda'_l} u_l$ と表すことができる。

4.2 キャリブレーション

この測定方法では、参照点は数点のみで全球面での電力を受信しないため、得られた特異値は電力の一部にしか値せず、キャリブレーションをとる必要がある。キャリブレーションは、波源が放射する電力と等価波源の電力の比で行う。波源が放射する電力は、式 (1) の計算に用いた電界の時間平均 $|\bar{E}_{meas.}|$ から、

$$P_{meas.} = \frac{1}{2} \int_0^{2\pi} \int_0^\pi \frac{|\bar{E}_{meas.}(\theta, \phi)|^2}{\eta} r_1^2 \sin \theta d\theta d\phi \quad (17)$$

と計算される。ここで、 η は空間インピーダンスである。一方、 l 番目の等価波源の電力は、

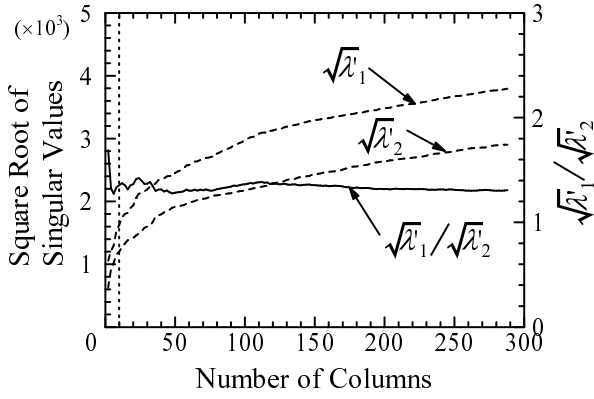


Figure 13 相関行列の列数による特異値変化

$$P_l = \frac{1}{2} \int_0^{2\pi} \int_0^\pi \frac{|\sqrt{\lambda'_l} \mathbf{u}_l(\theta, \phi)|^2}{\eta} r_1^2 \sin \theta d\theta d\phi \quad (18)$$

と計算される．これらの電力を使ってキャリブレーションをとると，4.1 で求めた等価的な近傍界は，

$$\sqrt{\frac{P_{meas.}}{\sum_{l=1}^p P_l}} \lambda'_l \mathbf{u}_l \quad (19)$$

と改めて記述される．式 (7)(8) の $\sqrt{\lambda'_l} \phi_l$ を式 (19) に置き換え，球モード関数を使った近傍界・遠方界変換を使用することにより， l 番目の等価波源の遠方界を推定することができ，さらに式 (12) により全電界強度の推定が可能である．

4.3 シミュレーション結果

波源のモデルは Figure 3 と同様，解析諸元は Table 1 と同様である．そのため，相関行列のランクは 2 である．参照点の位置は観測点の中からランダムに選出した．4.2 で示したキャリブレーションが成り立つには，各特異値 $\lambda'_l (1 \leq l \leq p)$ の比が一定であることが条件であるため，まず，参照点の数と各特異値の比の関係について調べた．相関行列 \mathbf{C}' の列数による，二つの特異値の平方根 $\sqrt{\lambda'_1} \sqrt{\lambda'_2}$ ，それらの比 $\sqrt{\lambda'_1}/\sqrt{\lambda'_2}$ の変化を示したのが Figure 13 である．二つの特異値の比は，列数が 10 以上になるとほぼ収束しているが，相関行列のランクが 2 であることを考えると，必要な列数が 10 という値はやや大きなものとなった．しかしながら，必要なスキャン回数が $10/2 = 5$ 回と大幅に減り，測定時間を短縮できる．

列数が 10 の相関行列を用いて，本手法を適用した．二つの特異値に対応する距離 5λ の遠方界は Figure 14, 15 となり，さらに，式 (12) に従って全電界強度を計算した結果は Figure 16 となった．これらの結果は，Figure 4, 5, Figure 6 と比べ，若干の変化はあるものの概ね一致している．推定された全電界強度 Figure 16 は，Figure 7 に示した厳密解の rms と全方向で概ね一致している．さらに， xz 平面， yz 平面， xy 平面において，本手法によって推定された全電界強度と厳密解の rms を比較した結果を Figure 17, Figure 18, Figure 19 に示す．両者は非常によく一致しており，少ない参照点での測定でも十分な精度を保てることを明らかにした．

5. ま と め

変調波源に対して TDNF 法の適用をシミュレーションした．

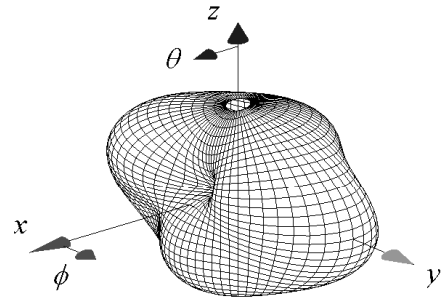


Figure 14 1 番目の等価波源が放射する遠方界 $|\mathbf{E}^1(\theta, \phi)|$

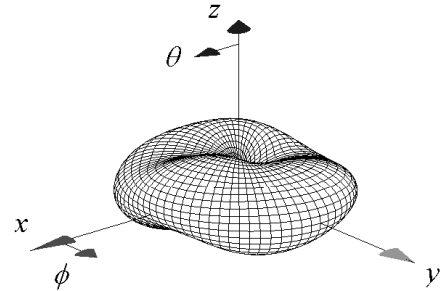


Figure 15 2 番目の等価波源が放射する遠方界 $|\mathbf{E}^2(\theta, \phi)|$

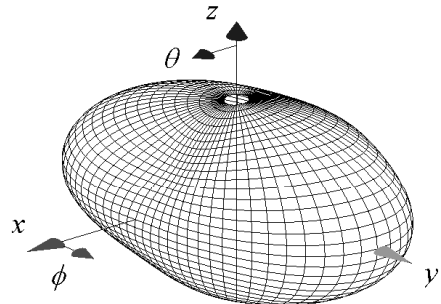


Figure 16 推定された全電界強度 $|\mathbf{E}^{total}(\theta, \phi)|$

その結果，TDNF 法の変調波源に対する推定精度は十分高く，また，TDNF 法によって算出される結果は，物理的には放射界の時間平均を意味することを示した．また，高速測定の実現のために，相関行列が非正方行列の場合における計算方法を提案した．しかし，正確な推定のために必要となる相関行列の列数は，理論値と比べやや大きなものとなってしまった．列数に対する各特異値の比の収束は，参照点の位置に依存する部分が大きいため，今後は参照点の位置の決め方について検討する予定である．

References

- [1] A.C. Ludwig, "Near-field far-field transformations using spherical-wave expansions", *IEEE Trans. Antennas Propagat.*, vol. AP-19, no. 2, pp. 214-220, March, 1971.
- [2] A.D. Yaghjian, "An overview of near-field antenna measurements", *IEEE Trans. Antennas Propagat.*, vol. AP-34, no. 1, pp. 30-45, Jan. 1986.
- [3] J. J.H. Wang, "An examination of the theory and practices

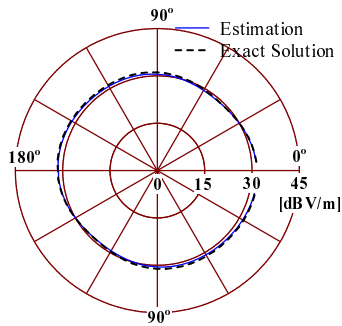


Figure 17 厳密解と推定された放射界の比較 (xz -plane)

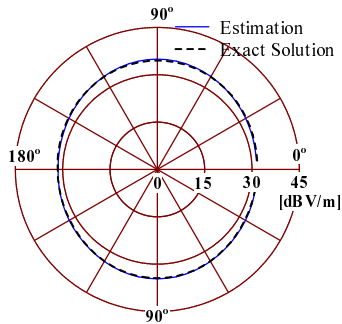


Figure 18 厳密解と推定された放射界の比較 (yz -plane)

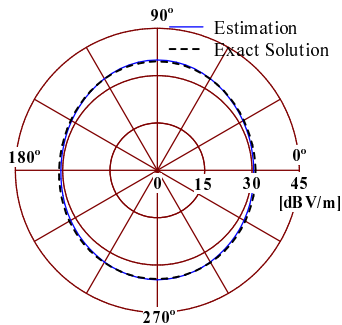


Figure 19 厳密解と推定された放射界の比較 (xy -plane)

of planar near-field measurement ", *IEEE Trans. Antennas Propagat.*, vol. 36, no. 6, pp. 746-753, June. 1988.

- [4] P. Petre, T.K. Sarkar, " Planar near-field to far-field transformation using an equivalent magnetic current approach ", *IEEE Trans. Antennas Propagat.*, vol. 40, no. 11, pp. 1348-1356, Nov. 1992.
- [5] A. Taaghoul, T.K. Sarkar, " Near-field to near/far-field transformation for arbitrary near-field geometry, utilizing an equivalent magnetic current ", *IEEE Trans. Electromag. Compat.*, vol. 38, no. 3, pp. 536-542, Aug. 1996.
- [6] Y. Alvarez, F. Las-Heras, M.R. Pino, " Reconstruction of Equivalent Currents Distribution Over Arbitrary Three-Dimensional Surfaces Based on Integral Equation Algorithms ", *IEEE Trans. Antennas Propagat.*, vol. 55, no. 12, pp. 3460-3468, Dec. 2007.
- [7] P. Petre, T.K. Sarkar, " Differences between modal expansion and integral equation methods for planar near-field to far-field transformation ", *Progr. Electromagn. Res. (PIER)*, vol. 12, pp. 37-56, 1996.
- [8] B. Fourestie, Z. Altman, J. Ch. Bolomey, J. Wiart. F. Brouaye, " Statistical modal analysis applied to near-field measurements of random emissions ", *IEEE Trans. Antennas Propagat.*, vol. 50, no. 12, pp. 1803-1812, Dec. 2002.
- [9] B. Fourestie, J. Ch. Bolomey, T. Sarrebourg, Z. Altman, J. Wiart., " Spherical Near Field Facility for Characterizing